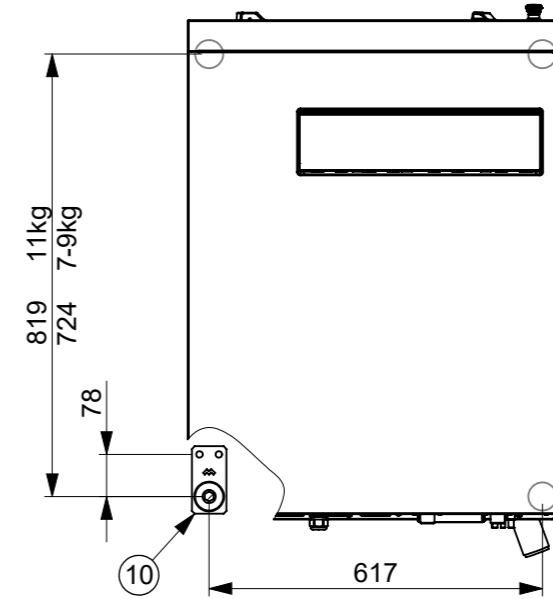
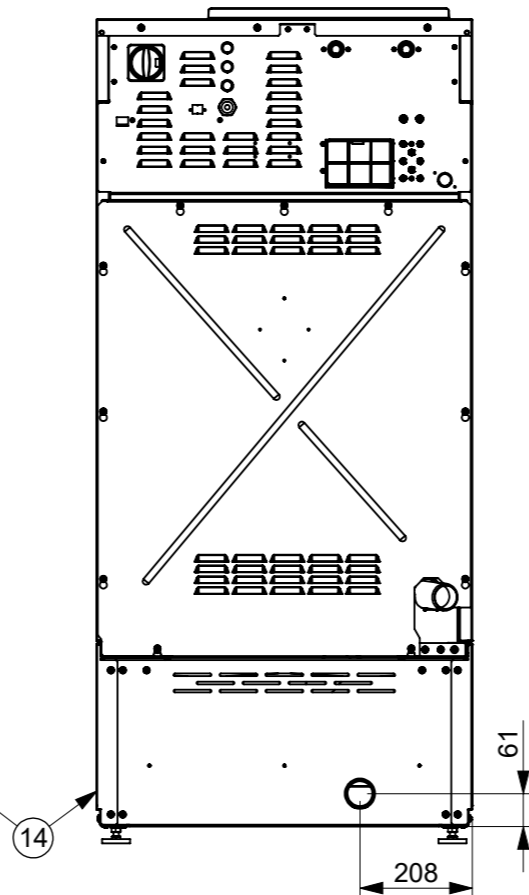
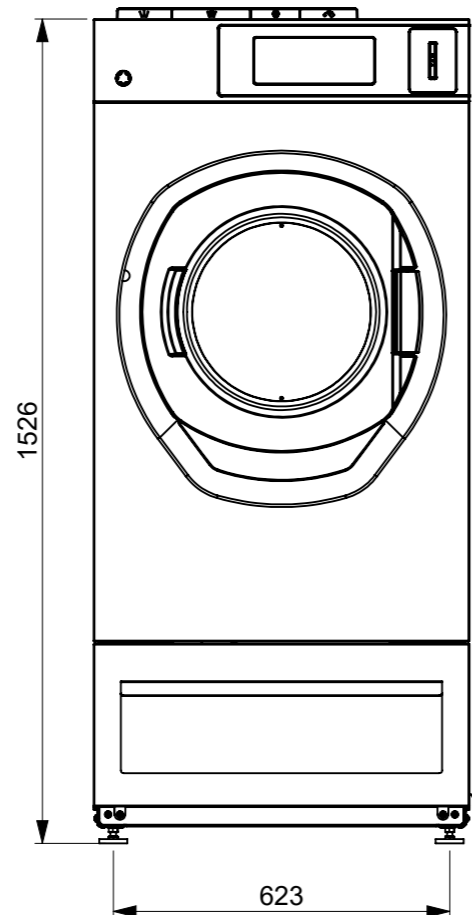
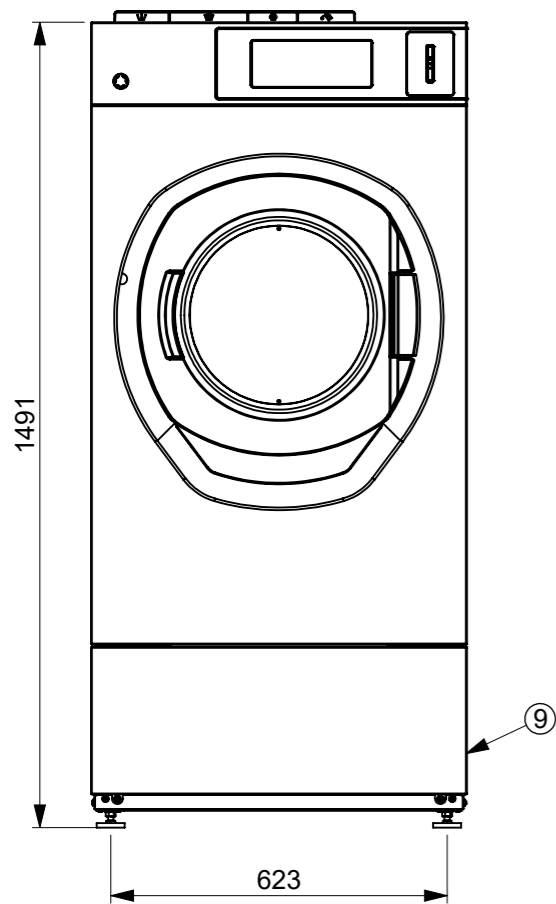
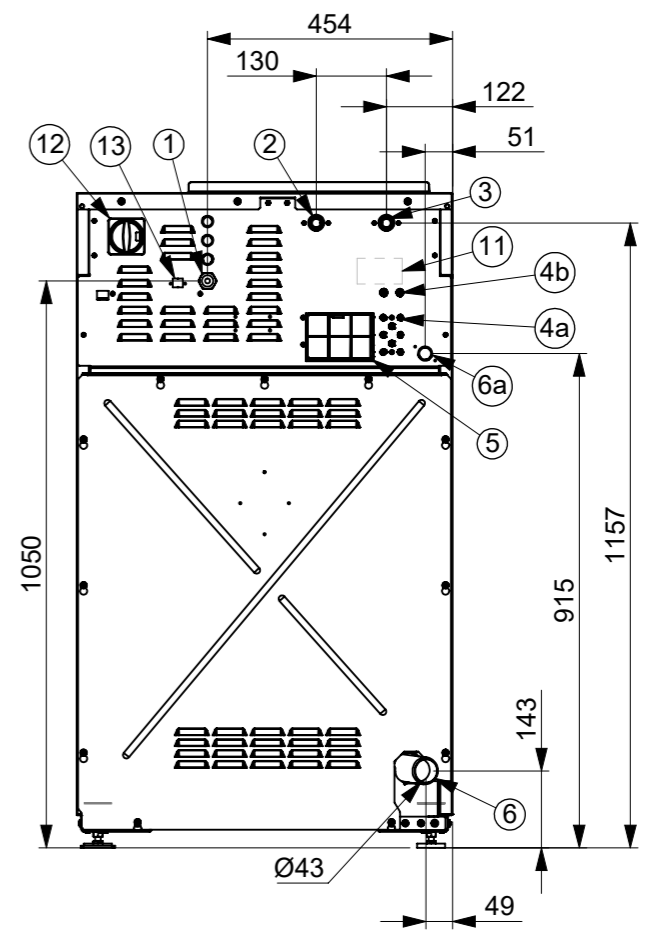
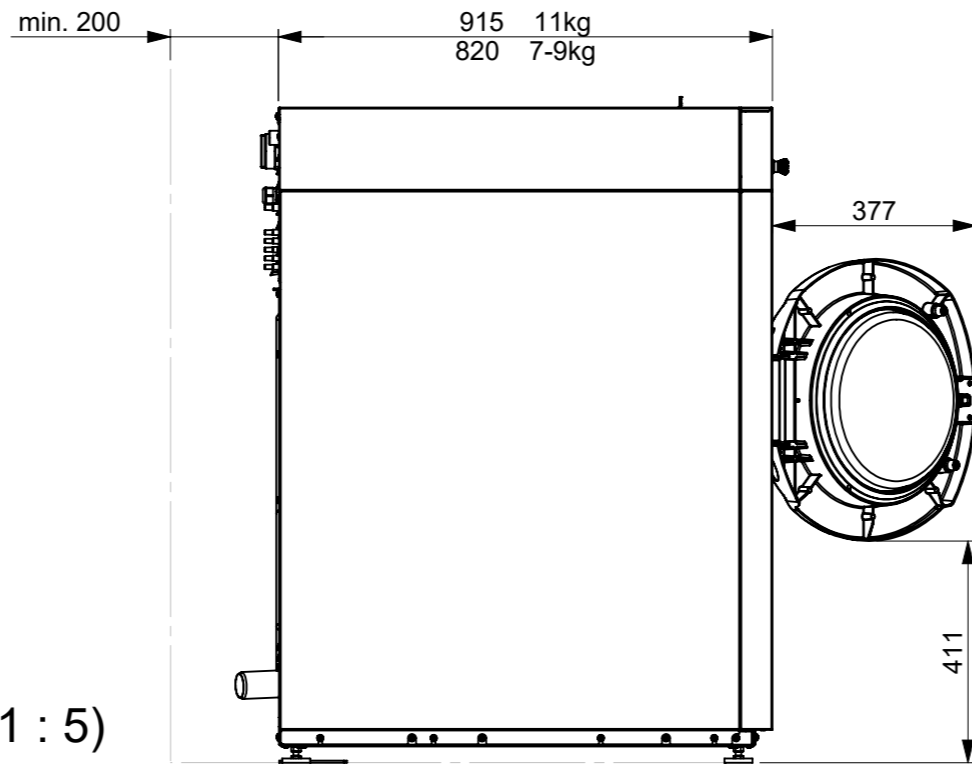
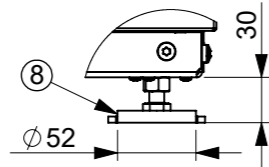


A (1 : 5)



Einbringöffnung min.  
Ouvertire min.  
Apertura min.  
Min opening

700 x 1300

Installationsplan Waschmaschinen WE20 7kg  
Plan d'installation lave-linges WE20 9kg  
Piano d'installazione lavatrici WE20 11kg  
Installation plan washing machines

Gez.	13.08.2020	MOE
Frg.	30.09.2020	LER
Geä.	30.09.2020	MOE
(AA) - (ZZ) = Aenderungsindex		

Format	SCHULTHESS	Sachnummer	Index	Blatt
A4		307923	AA	1/1

## Beschrieb zu Installationsplan

①	<b>Elektroanschluss</b>	Flexibel nach Anschlussschema Option Netzsperrung
②	<b>Warmwasser oder hartes, kaltes Wasser</b>	Anschluss: ¾"- DN20, 1500 ÷ 10'000 hPa (1,5 ÷ 10 bar), max. 70 °C, 13,5l/ min, max. 10 bar
③	<b>Kaltwasser / Weichwasser</b>	Anschluss: ¾"- DN20, 1500 ÷ 0'000 hPa (1,5 ÷ 10 bar), 13,5l/ min, max. 10 bar
④a	<b>Flüssigwaschmittel-Anschluss mit externem Vormischen</b>	2 Anschlüsse für externes Vormischen von Waschmittel und Wasser Nur falls der Direktanschluss für Flüssigwaschmittelpumpen ④b nicht benutzt wird (Anschlüsse aufbohren: ø 4 mm) max. Durchflussrate: 1 Anschluss 15,0l/min 2 Anschlüsse 8,5l/min max. 5 bar pro Anschluss
④b	<b>Direktanschluss für Flüssigwaschmittelpumpen</b>	8 Direktanschlüsse für Flüssigwaschmittelpumpen (Anschlüsse aufbohren: ø 4 mm) max. Durchflussrate pro Anschluss 1,6l/min
⑤	<b>Überlauf / Entlüftung</b>	Kein Anschluss erforderlich. Öffnung freihalten, damit die Entlüftung des Geräts gewährleistet ist.
⑥	<b>Ablaufrohr</b>	ø 50 mm
⑥a	<b>Ablaufpumpe</b>	Max. Ablauftemperatur 60 °C, Anschluss Abwasserschlauch ø 22 mm (nur 7 - 11 kg-Maschine)
⑦	<b>Wandabstand</b>	Mindestens 50 mm auf beiden Seiten des Geräts
⑧	<b>Stellfüsse</b>	Bei Bodenunebenheiten Gerät mit Wasserwaage waagrecht ausrichten
⑨	<b>Sockel</b>	Optionales Zubehör
⑩	<b>Maschinenbefestigung</b>	Optional bei Installation
⑪	<b>Leistungsschild</b>	-
⑫	<b>Hauptschalter</b>	In Stellung «AUS» abschliessbar
⑬	<b>LAN-Anschluss</b>	Optional
⑭	<b>Sockel mit integrierter Flusenfilterschublade</b>	Optionales Zubehör

