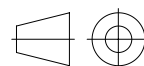
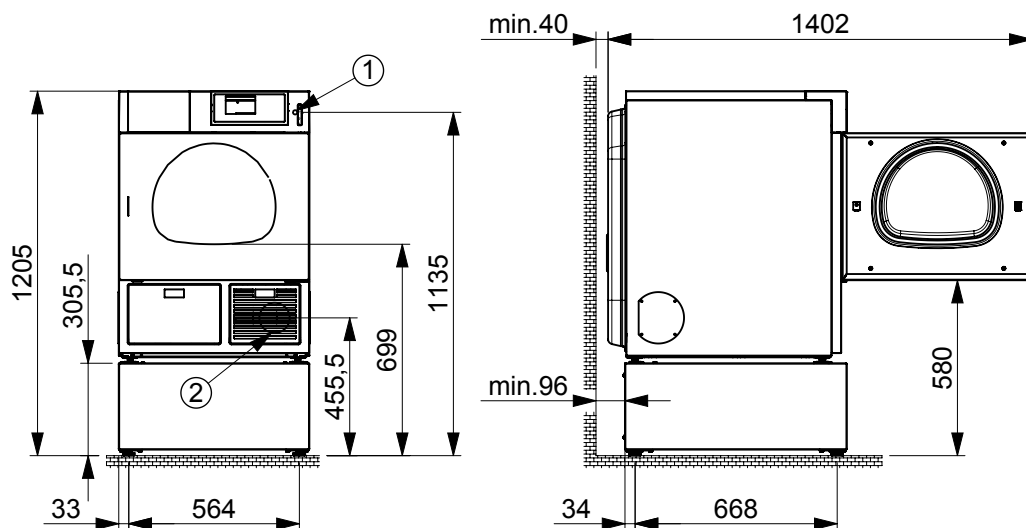


Türumbandung mit Umbandungsset optional möglich
 Charnières avec set de déplacement disponibles en option
 Montaggio opposto delle cerniere possibile con il set disponibile separatamente
 Optional re-hinging kit to change door hinge side



	Deutsch	Français	Italiano	English
①	Elektroanschluss	Raccordement électrique	Collegamento elettrico	Electrical connection
②	Abluftanschluss rechts hinten	Raccordement d'évacuation d'air droite arrière	Scarico della condensa Collegamento dell'aria vapore destra dietro	Exhaust air connection right rear
③	Option Abluftanschluss links / rechts	Option raccordement d'évacuation d'air à gauche / droite	Opzione collegamento dell'aria vapore sinistra / destra	Option exhaust air connection left / right
	Erforderliche Raumluft ca. 280m ³ / h	Espace d'air requis ca. 280m ³ / h	Spazio d'aria richiesto ca. 280m ³ / h	Room air required approx. 280m ³ / h

Massblatt Wäschetrockner Abluft Breite 630
 Schéma des dimensions séchoir avec sortie d'air largeur 630
 Scheda delle dimensioni asciugatrice con evacuazione larghezza 630
 Dimensioned drawing tumble dryer exhaust air width 630

Gez.	17.08.2016	HOR
Frg.	07.03.2019	rsc
Geä.	25.02.2019	FOA

Masstab: 1:25

638796AB