



	W 65	W 80	W 100
	65 l	80 l	100 l
1:9	7 kg	9 kg	11 kg
1:10	6.5 kg	8 kg	10 kg

Ausstattung

- Freistehende, hohtourige Waschmaschine
- Pulverbeschichtetes Stahlgehäuse grau-matt
- Trommel und Laugenbehälter aus Edelstahl
- Intuitive Bedienung mit 4,3"-Farbdisplay
- Steuerung «Expert»
- Ergonomische Waschmitteleingabe
- Wäsche-Einklemmschutz
- Bequeme Be-/Entladung durch grosse Türen
- Warmwasseranschluss
- Ablaufventil
- Zeitvorwahl bis 7 Wochentage
- 23 Sprachen
- Autoclean

Optionen

- Steuerung «Expert+»
- Edelstahlgehäuse
- USB-Schnittstelle
- Anschluss für 8 Flüssigwaschmittel-Dosierpumpen
- Maschinensockel 280 mm
- Maschinensockel mit Flusenfilterschublade
- Ablaufpumpe
- Netzsperrset (nur CH)
- Maschinen-Hygienemonitoring via USB
- PrePaid-Card-System (RFID)
- Art-Line (anthrazit)

Eigenschaft und Nutzen



- Kompaktes, robustes und langlebiges Qualitätsprodukt
- Servicearm, spart Kosten
- Umweltfreundliches WetClean
- Erweiterbar



- Sehr schnelle Waschprogramme
- Proficlean
- Frei programmierbar
- Intuitive Steuerung
- Einfache, sichere Bedienung



- Hygiene-Sicherheit
- Desinfektionsprogramme
- Hygiene-Monitoring
- Perfekte Waschresultate

Technische Daten proLine W-Serie

Firmen- oder Markenname	Schulthess			
Geräteart	Waschmaschine			
Typ bzw. Verkaufsbezeichnung	proLine	W65	W80	W100
Produkt-Nr.		4201.1	4202.1	4203.1

Eigenschaften

Füllmenge (1:9)	kg	7	9	11
Füllmenge (1:10)	kg	6,5	8	10
Trommelvolumen	l	65	80	100
Trommelöffnung	Ø mm	355	355	355
Trommeldurchmesser	mm	517	517	517
Trommeltiefe	mm	302	372	464
Schleuderdrehzahl	U/min	1200	1200	1200
g-Faktor		416	416	416
Restfeuchtigkeit	%	46	46	46
Programmdauer Kaltwasseranschluss (Min.) ²⁾		52	55	57
Programmdauer Warmwasseranschluss 70 °C (Min.) ²⁾		46	47	48
Energieverbrauch ^{3)/4)}	in kWh	1,1/0,34	1,5/0,42	1,7/0,42
Wasserverbrauch ²⁾	in l	56	67	90

Elektroinstallation

Anschlussspannung	V	400 3N~/50 Hz	400 3N~/50 Hz	400 3N~/50 Hz
Anschlusswert	kW	10	10	10
Elektroheizung	kW	9,0	9,0	9,0
Antrieb	kW	1,0	1,0	1,0
Absicherung	AT	16	16	16

Sanitärinstallation

Wasserdruck bauseits	MPa	0,15 – 1,0	0,15 – 1,0	0,15 – 1,0
Kaltwasser hart Zufluss ¾"	l/min	> 13	> 13	> 13
Warmwasser-Zufluss ab Zentralboiler max. 70 °C ¾"	l/min	> 13	> 13	> 13
Ablaufmenge Ablauf-Ventil Ø 50 mm	l/min	260	260	260
Ablaufpumpe Ø 22 mm	l/min	32	32	32

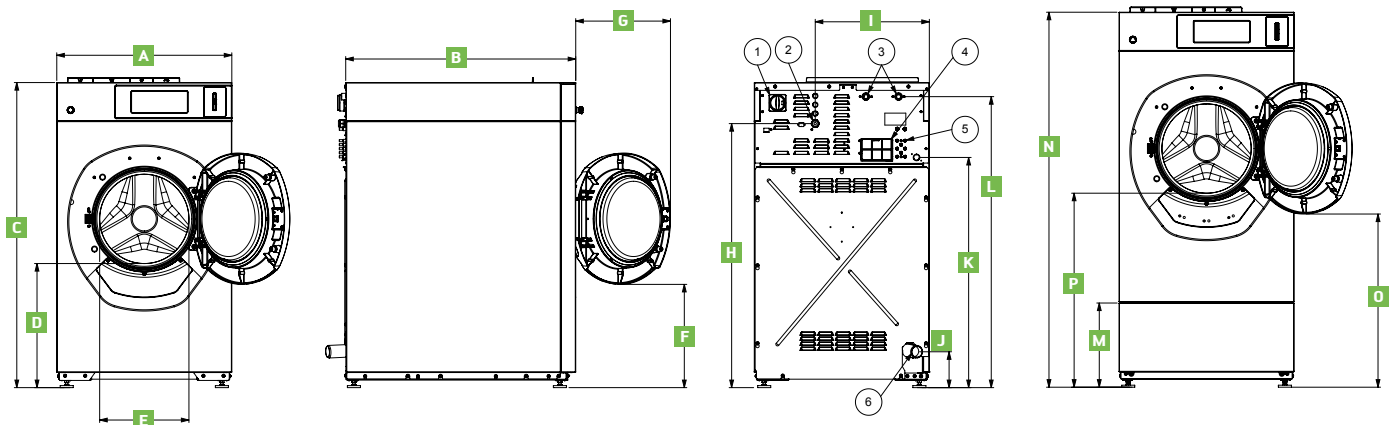
Steuerung

	Expert / Expert+	Expert / Expert+	Expert / Expert+
Standard-Programme	•/•	•/•	•/•
24 Programme frei programmierbar	•/•	•/•	•/•
ProfiClean Sets	-/•	-/•	-/•
Desinfektions Programme	-/•	-/•	-/•
WetClean Programme	-/•	-/•	-/•

- 1 Hauptschalter
- 2 Elektroanschluss
- 3 Wasseranschluss
- 4 Überlauf / Entlüftung
- 5 Anschluss für Flüssigwaschmittel
- 6 Ablaufrohr

Erläuterungen:

- nicht vorhanden • vorhanden ²⁾Baumwolle 60 °C ohne Vorwaschen ³⁾Baumwolle 60° Prg, Kaltwasser ⁴⁾Baumwolle 60° Prg, Warmwasser 70°



Abmessungen

	A	B	C	D	E	F	G	H	I	J	K	L	M	N	O	P	Gewicht (kg)
W 65	696	820	1210	500	355	410	380	1050	455	150	915	1160	330	1490	690	780	200
W 80	696	820	1210	500	355	410	380	1050	455	150	915	1160	330	1490	690	780	210
W 100	696	915	1210	500	355	410	380	1050	455	150	915	1160	330	1490	690	780	220