



	W130	W160
	130 l	160 l
1:9	14 kg	18 kg
1:10	13 kg	16 kg

Ausstattung

- Freistehende, hohtourige Waschmaschine
- Pulverbeschichtetes Stahlgehäuse grau-matt
- Trommel und Laugenbehälter aus Edelstahl
- Intuitive Bedienung mit 4,3"-Farbdisplay
- Steuerung «Expert»
- Ergonomische Waschmitteleingabe
- Wäsche-Einklemmschutz
- Bequeme Be-/Entladung durch grosse Türen
- Warmwasseranschluss
- Ablaufventil
- Zeitvorwahl bis 7 Wochentage
- 24 Sprachen
- Autoclean

Optionen

- Steuerung «Expert+»
- Edelstahlgehäuse
- USB-Schnittstelle
- Anschluss für 8 Flüssigwaschmittel-Dosierpumpen
- Maschinensockel 270 mm
- Maschinensockel mit Flusenfilterschublade
- Netzsperrset (nur CH)
- Maschinen-Hygienemonitoring via USB
- PrePaid-Card-System (RFID)
- Art-Line (anthrazit)

Eigenschaft und Nutzen



- Kompaktes, robustes und langlebiges Qualitätsprodukt
- Servicearm, spart Kosten
- Umweltfreundliches WetClean
- Erweiterbar



- Sehr schnelle Waschprogramme
- Proficlean
- Frei programmierbar
- Intuitive Steuerung
- Einfache, sichere Bedienung



- Hygiene-Sicherheit
- Desinfektionsprogramme
- Hygiene-Monitoring
- Perfekte Waschresultate

Technische Daten proLine W130 / W160

Firmen- oder Markenname	Schulthess		
Geräteart	Waschmaschine		
Typ bzw. Verkaufsbezeichnung	proLine	W130	W160
Produkt-Nr.		4204.1	4205.1

Eigenschaften

Füllmenge (1:9)	kg	14	18
Füllmenge (1:10)	kg	13	16
Trommelvolumen	l	130	160
Trommelöffnung	Ø mm	450	450
Trommeldurchmesser	mm	620	620
Trommeltiefe	mm	427	527
Schleuderdrehzahl	U/min	1100	1100
g-Faktor		419	419
Restfeuchtigkeit	%	48	48
Programmdauer Kaltwasseranschluss (Min.) ²⁾		55	55
Programmdauer Warmwasseranschluss 70 °C (Min.) ²⁾		46	46
Energieverbrauch ^{3)/4)}	kWh	2,4 / 0,45	3,1 / 0,45
Wasserverbrauch ²⁾	l	112	144

Elektroinstallation

Anschlussspannung	V	400 3N~ / 50 Hz	400 3N~ / 50 Hz
Anschlusswert	kW	14,9	18,0
Elektroheizung	kW	14,5	17,6
Antrieb	kW	1,5	1,5
Absicherung	AT	25	32

Sanitärinstallation

Wasserdruck bauseits	MPa	0,15 – 1,0	0,15 – 1,0
Kaltwasser hart Zufluss ¾"	l/min	> 13	> 13
Warmwasser-Zufluss ab Zentralboiler max. 70 °C ¾"	l/min	> 13	> 13
Ablaufmenge Ablauf-Ventil Ø 75 mm	l/min	260	260

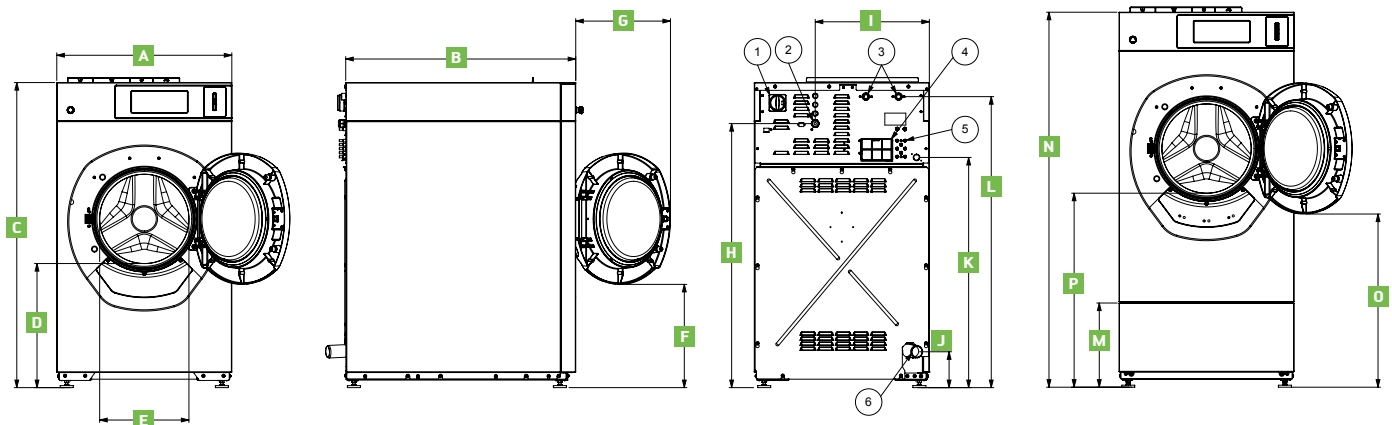
Steuerung

	Expert / Expert+	Expert / Expert+
Standard-Programme	•/•	•/•
24 Programme frei programmierbar	•/•	•/•
ProfiClean Sets	-/•	-/•
Desinfektions Programme	-/•	-/•
WetClean Programme	-/•	-/•

- 1 Hauptschalter
- 2 Elektroanschluss
- 3 Wasseranschluss
- 4 Überlauf / Entlüftung
- 5 Anschluss für Flüssigwaschmittel
- 6 Ablaufrohr

Erläuterungen:

- nicht vorhanden • vorhanden ²⁾Baumwolle 60 °C ohne Vorwaschen ³⁾Baumwolle 60° Prg, Kaltwasser ⁴⁾Baumwolle 60° Prg, Warmwasser 70°



Abmessungen

	A	B	C	D	E	F	G	H	I	J	K	L	M	N	O	P	Gewicht (kg)
W130	790	935	1360	530	450	450	-	1200	590	150	-	1300	330	1630	720	800	350
W160	790	1035	1360	530	450	450	-	1200	590	150	-	1300	330	1630	720	800	365