



	W65	W80	W100
	65 l	80 l	100 l
1:9	7 kg	9 kg	11 kg
1:10	6.5 kg	8 kg	10 kg

### Ausstattung

- Freistehende, hohtourige Waschmaschine
- Pulverbeschichtetes Stahlgehäuse grau-matt
- Trommel und Laugenbehälter aus Edelstahl
- Intuitive Bedienung mit 4,3"-Farbdisplay
- Steuerung «Expert»
- Ergonomische Waschmitteleingabe
- Wäsche-Einklemmschutz
- Bequeme Be-/Entladung durch grosse Türen
- Warmwasseranschluss
- Ablaufventil
- Zeitvorwahl bis 7 Wochentage
- 23 Sprachen
- Autoclean

### Optionen

- Steuerung «Expert+»
- Edelstahlgehäuse
- USB-Schnittstelle
- Anschluss für 8 Flüssigwaschmittel-Dosierpumpen
- Maschinensockel 280 mm
- Maschinensockel mit Flusenfilterschublade
- Ablaufpumpe
- Netzsperrset (nur CH)
- Maschinen-Hygienemonitoring via USB
- PrePaid-Card-System (RFID)
- Art-Line (anthrazit)

### Eigenschaft und Nutzen



- Kompaktes, robustes und langlebiges Qualitätsprodukt
- Servicearm, spart Kosten
- Umweltfreundliches WetClean
- Erweiterbar



- Sehr schnelle Waschprogramme
- Proficlean
- Frei programmierbar
- Intuitive Steuerung
- Einfache, sichere Bedienung



- Hygiene-Sicherheit
- Desinfektionsprogramme
- Hygiene-Monitoring
- Perfekte Waschresultate

# Technische Daten proLine W65 / W80 / W100

Firmen- oder Markenname	Schulthess			
Geräteart	Waschmaschine			
Typ bzw. Verkaufsbezeichnung	proLine	W65	W80	W100
Produkt-Nr.		4201.1	4202.1	4203.1

## Eigenschaften

Füllmenge (1:9)	kg	7	9	11
Füllmenge (1:10)	kg	6,5	8	10
Trommelvolumen	l	65	80	100
Trommelöffnung	Ø mm	355	355	355
Trommeldurchmesser	mm	517	517	517
Trommeltiefe	mm	302	372	464
Schleuderdrehzahl	U/min	1200	1200	1200
g-Faktor		416	416	416
Restfeuchtigkeit	%	46	46	46
Programmdauer Kaltwasseranschluss (Min.) <sup>2)</sup>		52	55	57
Programmdauer Warmwasseranschluss 70 °C (Min.) <sup>2)</sup>		46	47	48
Energieverbrauch <sup>3)/4)</sup>	in kWh	1,1/0,34	1,5/0,42	1,7/0,42
Wasserverbrauch <sup>2)</sup>	in l	56	67	90

## Elektroinstallation

Anschlussspannung	V	400 3N~/50 Hz	400 3N~/50 Hz	400 3N~/50 Hz
Anschlusswert	kW	9,4	9,4	9,4
Elektroheizung	kW	9,0	9,0	9,0
Antrieb	kW	1,0	1,0	1,0
Absicherung	AT	16	16	16

## Sanitärinstallation

Wasserdruck bauseits	MPa	0,15 – 1,0	0,15 – 1,0	0,15 – 1,0
Kaltwasser hart Zufluss ¾"	l/min	> 13	> 13	> 13
Warmwasser-Zufluss ab Zentralboiler max. 70 °C ¾"	l/min	> 13	> 13	> 13
Ablaufmenge Ablauf-Ventil Ø 50 mm	l/min	260	260	260
Ablaufpumpe Ø 22 mm	l/min	32	32	32

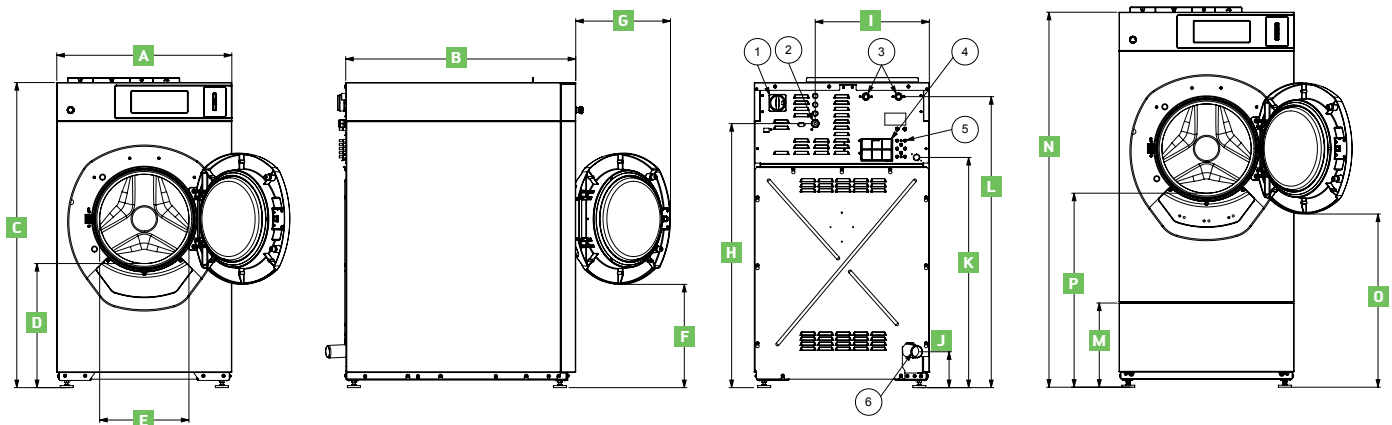
## Steuerung

	Expert / Expert+	Expert / Expert+	Expert / Expert+
Standard-Programme	•/•	•/•	•/•
24 Programme frei programmierbar	•/•	•/•	•/•
ProfiClean Sets	-/•	-/•	-/•
Desinfektions Programme	-/•	-/•	-/•
WetClean Programme	-/•	-/•	-/•

- 1 Hauptschalter
- 2 Elektroanschluss
- 3 Wasseranschluss
- 4 Überlauf / Entlüftung
- 5 Anschluss für Flüssigwaschmittel
- 6 Ablaufrohr

Erläuterungen:

- nicht vorhanden • vorhanden <sup>2)</sup>Baumwolle 60 °C ohne Vorwaschen <sup>3)</sup>Baumwolle 60° Prg, Kaltwasser <sup>4)</sup>Baumwolle 60° Prg, Warmwasser 70°



## Abmessungen

	A	B	C	D	E	F	G	H	I	J	K	L	M	N	O	P	Gewicht (kg)
W65	696	820	1210	500	355	410	380	1050	455	150	915	1160	330	1490	690	780	200
W80	696	820	1210	500	355	410	380	1050	455	150	915	1160	330	1490	690	780	210
W100	696	915	1210	500	355	410	380	1050	455	150	915	1160	330	1490	690	780	220